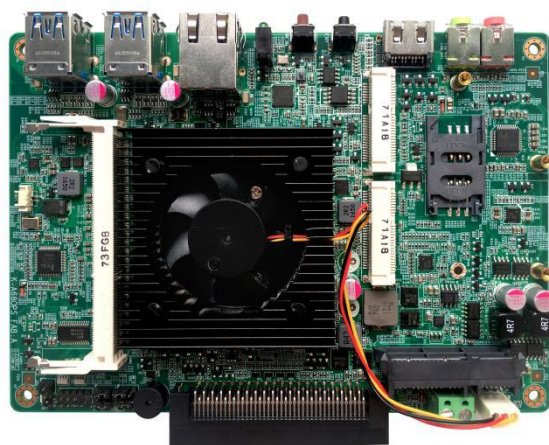


使用产品之前请仔细阅读产品说明书

K-A68OPS 主板说明书

版本：v1.0



版本更新表

Version	Changelist	Date
V1.0	First Version	2017/7/12

型号规格对应表

型号		K-A68OPS-J3355	K-A68OPS-J3455	K-A68OPS-N4200
处理器	型号	Intel Celeron J3355	Intel Celeron J3455	Intel Pentium N4200
	核数	2	4	4
	线程	2	4	4
	主频	2.0~2.5GHz	1.5~2.3GHz	1.1~2.5GHz
	核显	Intel HD Graphics 500	Intel HD Graphics 500	Intel HD Graphics 505
	功耗	10W	10W	6W
内存		8GB	8GB	8GB
网口		1	1	1
SATA		1	1	1
MSATA		1	1	1
USB		7	7	7
串口		1	1	1
音频		1*MIC, 1*Line-out	1*MIC, 1*Line-out	1*MIC, 1*Line-out

目录

1 注意事项	1
2 产品概述	2
3 产品规格	3
3.1 主板规格表	3
3.2 功能框架图	4
4 实物接口介绍	5
4.1 主板正面图	5
4.2 主板后置 IO 图	5
4.3 主板安装尺寸	6
5 插针功能定义	7
5.1 插针分布图	7
5.2 丝印描述	8
5.3 接口插针与选择跳针定义	9
6 BIOS 设置	11

1 注意事项

商标

本手册所提及的商标与名称都归其所属公司所有。

注意

1. 使用前，请先仔细阅读说明书，避免误操作导致产品损坏；
2. 请将此产品放置在 $-10^{\circ}\text{C} \leq \text{工作环境} \leq 55^{\circ}\text{C}$ 、90%RH 的环境下，以免因过冷、热或受潮导致产品损坏；
- 3 请勿将此产品做强烈的机械运动，以及在沒有作好静电防护之前对此产品操作；
4. 在安装任何外接卡或模组之前，請先关闭电源；
- 5.请确保外接入电源为 12V，以免造成主板损坏；
6. 禁止对主板产品进行私自更改、拆焊，对此所导致的任何后果我司不承担任何责任。

2 产品概述

感谢您选购 K-A68OPS 主板！

该主板是基于Intel Apollolake平台，采用Intel Celeron J3355/J3455处理器，集成新一代IntelHD Graphics 500核显。采用4寸板结构，尺寸为165*115mm。

主板配备1条DDR3 SO-DIMM，最大容量8GB；板载HDMI显示接口，OPS可扩展HDMI、DP接口，支持双屏显示；板载Line out和MIC；集成1个15+7PIN SATA3.0硬盘接口，1个MSATA接口；集成1个千兆RJ45网口，7个USB 接口（后置4*USB3.0 Port；OPS可扩展1个USB3.0 Port，2个USB2.0 Port）；集成1个标准的Mini-PCIE接口，并配有1个SIM卡座，支持无线WIFI/3G/4G；集成1个COM 插针；支持板载DC接线端子/OPS槽供电，直流输入电压为12v；板载电源按键和一键还原按键，以及电源和硬盘LED指示灯，整板功耗不超过20W。

主板特点：

- ★基于Intel Apollolake平台，处理与图形性能更出色；
- ★显示支持4K超高清输出，支持双屏显示；
- ★采用标准80pin OPS插槽，功能可扩展；
- ★具备一键系统还原功能；

3 产品规格

3.1 主板规格表

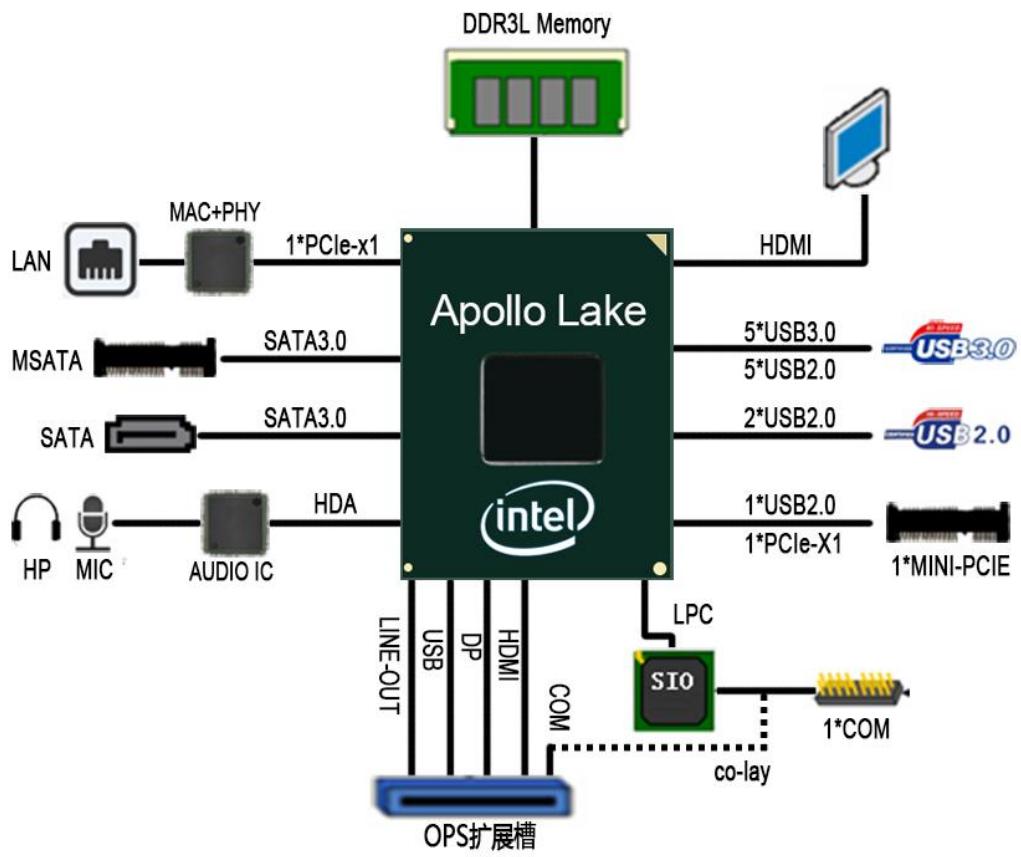
处理器	Intel Celeron J3355/J3455①
内存	支持单条 DDR3L-1866MT/s 内存，最大 8GB
Bios	SPI AMI EFI bios
显示	2*HDMI 接口②
网络	1*RJ45
音频	1*line-out; 1*MIC;
SATA	1*SATA3.0 硬盘座; 1*mSATA 插槽;
COM	1*标准 RS232 串口插针
其他	5*USB3.0, 2*USB2.0③; 1*标准的 Mini-PCIE 插槽，支持 WIFI/4G;
电源接口	2PIN 接线端子/OPS 扩展供电，12V DC-IN
主板规格	165*115mm, 6 layer 绿色
操作系统	WIN10 Unix/Linux
工作环境	温度：-10~55℃ 湿度：0~90%RH

备注：①J3355：双核双线程，主频为 2.0~2.5GHz；J3455：四核四线程，主频 1.5~2.3GHz

②OPS 子卡支持扩展 1*HDM，板载有 1 个 HDMI 接口。

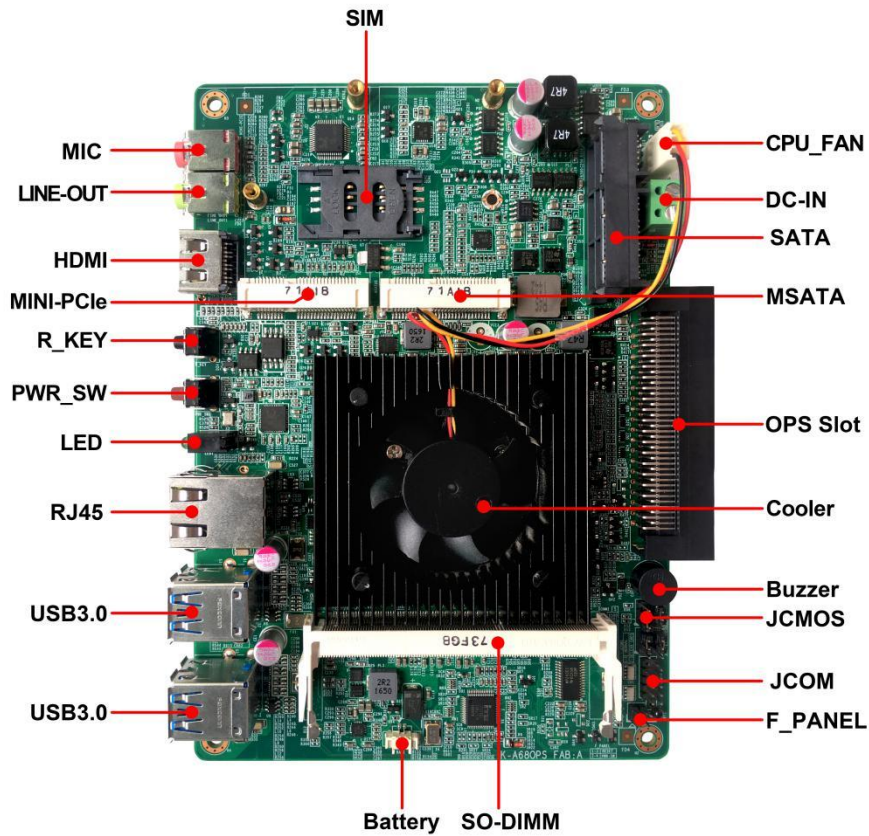
③OPS 子卡支持扩展 1*USB3.0, 2*USB2.0。

3.2 功能框架图

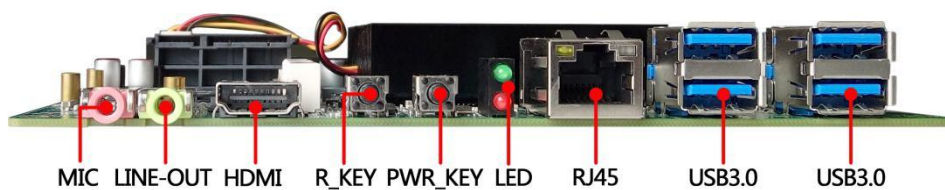


4 实物接口介绍

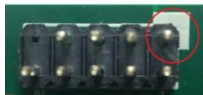
4.1 主板正面图



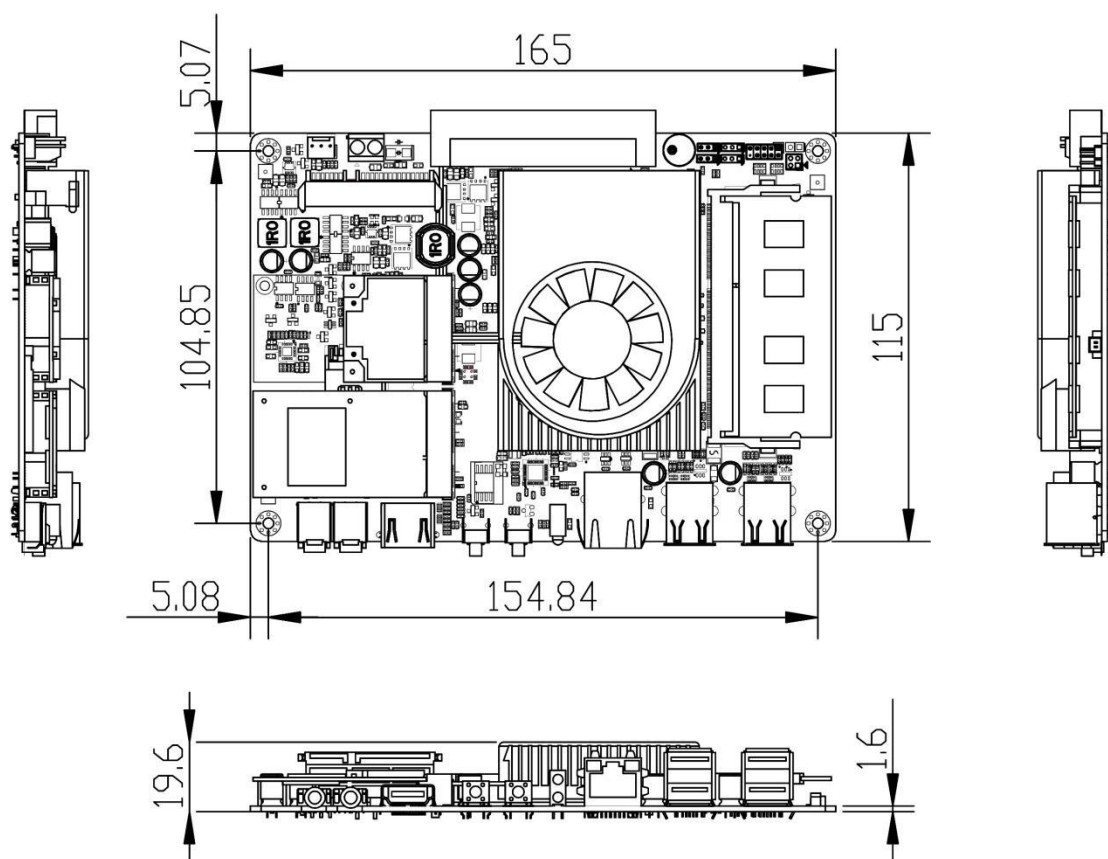
4.2 主板后置 IO 图



注意：主板上插针中的起始针第 1PIN 识别方式为：1 有白色加粗丝印标示；2 主板背面看到的针脚为方孔。



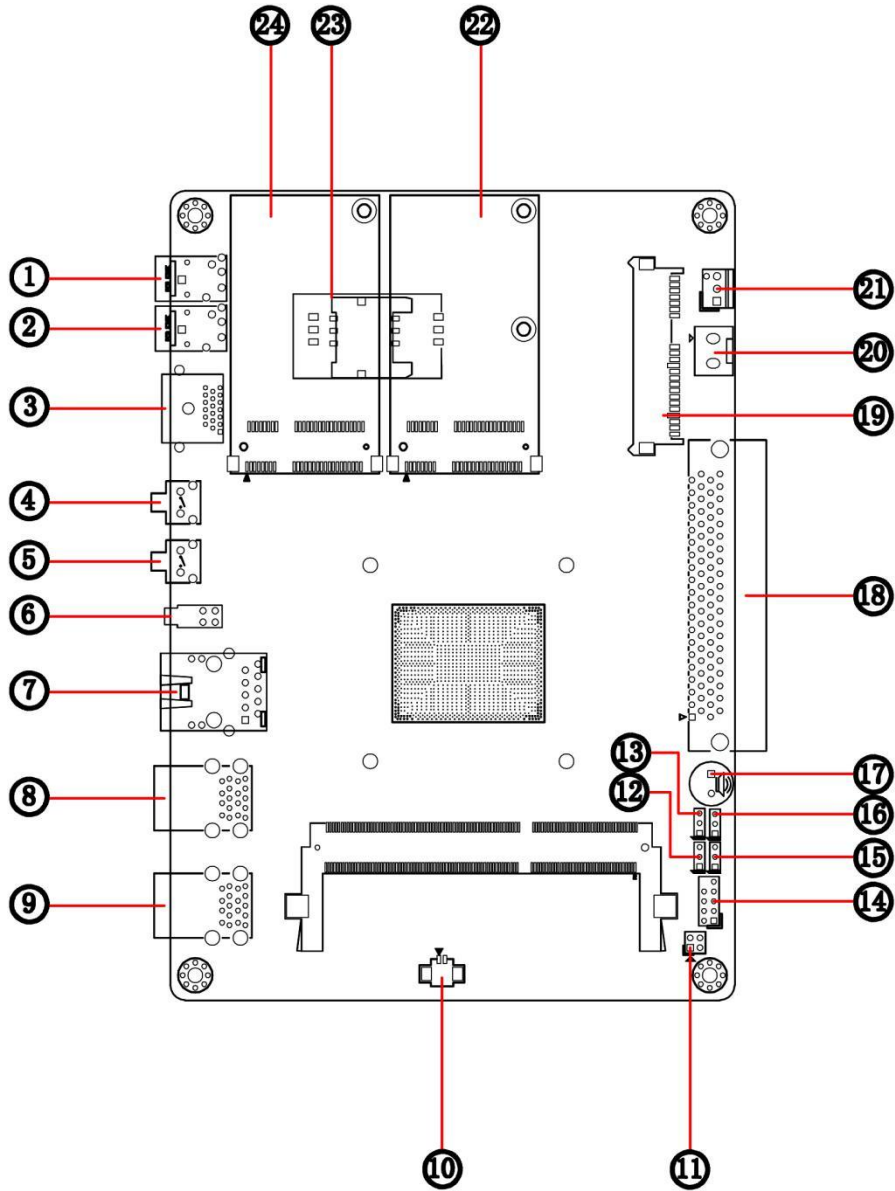
4.3 主板安装尺寸



注意：图中尺寸单位为 mm

5 插针功能定义

5.1 插针分布图



5.2 丝印描述

序号	丝印	描述
1	MIC	MIC 音频输入口
2	LINE_OUT	Line-out 音频输出口
3	HDMI	标准 HDMI 高清数字显示接口
4	R_KEY	一键还原按键[1]
5	PWR_SW2	开关机按键
6	LED1	电源与硬盘状态指示灯[2]
7	LAN	千兆 RJ45 网络接口
8	USB1	标准 USB3.0 双层 Port
9	USB2	标准 USB2.0 双层 Port
10	BAT	3.3V RTC 电池接口
11	F_PANEL	主板系统控制插针一开/关机、复位控制
12	JC15	串口输出控制跳针 2[3]
13	JCMOS1	清除 CMOS 跳针
14	JCOM1	标准 RS232 9PIN 串口扩展插针[4]
15	JC14	串口输出控制跳针 1
16	JTXE1	TXE 写保护跳针[5]
17	BUZZ	蜂鸣器
18	J1	OPS 扩展接口[6]
19	SATA	12+5PIN 标准 SATA 硬盘接口
20	DC_IN	2PIN 电源接线端子
21	CPU_FAN	CPU 散热风扇供电
22	MSATA	mSATA 存储卡扩展插槽
23	SIM	SIM 卡座
24	MINI-PCIE	标准 mini-PCie 扩展插槽

备注：

[1]开机长按 R_KEY 键，电脑进入系统还原界面。

[2]绿色 LED 灯为电源指示灯，开机保持常亮；红色为硬盘指示灯，读写数据时闪烁。

[3]JC15 和 JC14 为串口输出通道选择跳针，当跳针均处于 1-2PIN 时，从板载 RS232 串口输出；当跳针均处于 2-3PIN 时，切换至 OPS 子卡扩展的串口通道输出。

[4]板载的 JCOM 插针与 OPS 扩展串口共用。

[5]TXE 跳针选择 1-2PIN 时，解锁 TXE。

[6]通过该标准 80PIN OPS 接口，主板可以扩展 HDMI，DP，USB，音频和串口等 IO 接口。

5.3 接口插针与选择跳针定义

JP/CN	pin#	Signal	pin#	Signal	Remark
JCMOS	1	NC			1-2: 正常: 2-3: 清 CMOS
	2	RTC_RST			
	3	GND			
JP/CN	pin#	Signal	pin#	Signal	Remark
F_Panel	1	GND	2	PWR_BTN	
	3	RESET	4	GND	
JP/CN	pin#	Signal	pin#	Signal	Remark
JCOM	1	DSD	2	RX	
	3	TX	4	DTR	
	5	GND	6	DSR	
	7	RTS	8	CTS	
	9	RI	10		
JP/CN	pin#	Signal	pin#	Signal	Remark
DC_IN	1	GND			
	2	12V_IN			
JP/CN	pin#	Signal	pin#	Signal	Remark
CPU_FAN	1	GND			
	2	12V			
	3	FAN_DEC			

主板插针、跳线定义续

JP/CN	pin#	Signal	pin#	Signal	Remark
J1	1	DDP_3-	41	NC	
	2	DDP_3+	42	NC	
	3	GND	43	NC	
	4	DDP_2-	44	NC	
	5	DDP_2+	45	NC	
	6	GND	46	NC	
	7	DDP_1-	47	NC	
	8	DDP_1+	48	NC	
	9	GND	49	DEVICE RST	
	10	DDP_0-	50	SYS_FAN	
	11	DDP_0+	51	UART_RXD	
	12	GND	52	UART_TXD	
	13	DDP_AUXN	53	GND	
	14	DDP_AUXP	54	USB3_RX-	
	15	DDP_HPDP	55	USB3_RX+	
	16	GND	56	GND	
	17	HDMI_CLK-	57	USB3_TX-	
	18	HDMI_CLK+	58	USB3_TX+	
	19	GND	59	GND	
	20	HDMI_TX0-	60	USB2_P2-	
	21	HDMI_TX0+	61	USB2_P2+	
	22	GND	62	GND	
	23	HDMI_TX1-	63	USB2_P1-	
	24	HDMI_TX1+	64	USB2_P1+	
	25	GND	65	GND	
	26	HDMI_TX2-	66	USB2_P0-	
	27	HDMI_TX2+	67	USB2_P0+	
	28	GND	68	GND	
	29	SDA	69	F_OUT_L2	
	30	SDC	70	F_OUT_R2	
	31	DVI_DET	71	NC	
	32	GND	72	PB_DET	
	33	12v	73	PS_ON#	
	34	12v	74	PWR_STATUS	
	35	12v	75	GND	
	36	12v	76	GND	
	37	12v	77	GND	
	38	12v	78	GND	
	39	12v	79	GND	
	40	12v	80	GND	

6 BIOS 设置

K-A68OPS 主板 BIOS 设置，请参考 K-A68OPS BIOS 设置参考文档。